



HIVE Heat



SAUNOVÁ KAMNA

3-10



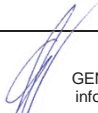
CE IPX4



info@huum.eu

www.huum.eu

Prohlášení o vlastnostech / Leistungsdeklaration

Typ výrobku / Produkt	HEAT 12	HUUM OÜ
Zamýšlené použití / Vorgesehen	Saunová kamna na pevná paliva (dřevěná polena) se spalováním periodických dávek <i>Mehrfach befeuerbarer Ofen (Scheitholz)</i>	
Výrobek je v souladu s následujícími normami / Das Produkt steht zu folgenden Bedingungen	Výrobky jsou testovány v souladu s metodami popsány v normě ČSN EN 15821:2010 / Die Produkte sind mit Methoden vom Standard EN 15821:2010 getestet worden.	
Notifikovaný subjekt (identifikační číslo) / Anmeldung (Identifikationsnummer)	TÜV SÜD Industrie Service GmbH; Ridelestrasse 65, 80339 Mnichov, Německo (0036)	
Deklarovaná vlastnost / Erklärte Leistung		
Základní charakteristiky / Grundlegende Eigenschaften	Hodnota vlastnosti / Leistung	Harmonizovaná technická specifikace / Harmonisierte technische
Požární bezpečnost (inicie, riziko vůči přilehlým prvkům) / Brandsicherheit (Brandgefahr der angrenzenden Bauteile)	Vyhověl 1) / Erfüllt 1)	
Bezpečnostní vzdálenosti od hořlavých materiálů (mm) / Sicherheitsabstände zu brennbaren Materialien (mm)		
	od stropu / Decke od bočních stran / auf Seiten od přední strany / Vorderseite od zadní strany / Rückseite	1 200 170 500 170
Emise spalin / Emise von unbrennbaren Stoffen	Vyhověl / Erfüllt	
Teplota povrchu / Oberflächentemperatur	Vyhověl / Erfüllt	
Uvolňování nebezpečných látek / Abgabe gefährliche Stoffe	NPD	
Čistitelnost / Reinigungsmöglichkeit	Vyhověl / Erfüllt	
Průměrná teplota spalin* / Abgastemperatur*	292 °C	
Mechanická odolnost / Mechanische Beständigkeit	Vyhověl / Erfüllt	
Teplotný výkon / Thermische Leistung	12 kW	
Emise oxidu uhelnatého při 13 % O ₂ / Emise CO 13 % O ₂	918 mg/m ³	
Emise oxidu uhelnatého při 13 % O ₂ / Emise CO 13 % O ₂	74 %	
Emise prachu při 13 % O ₂ (mg/m ³) / Staub 13 % O ₂	22 mg/m ³	
Celková účinnost / Wirkungsgrad	74 %	
Tah spalin* / Förderdruck*	12 Pa	
Dávka paliva při zapalování a doplňování dávky paliva / Zündlast und	3,6 kg × 3 (max. 30 cm)	
Mezera popelníkové zásuvky po fázi zapálení / Der Spalt der Aschebox nach Zündung	zavřena / zu	
Životnost / Dauerhaftigkeit	Vyhověl / Erfüllt	
Hmotnostní průtok spalin* / Rauchgasmassenstrom*	13,3 g/s	
* Zavřena dvířka kamen / Tür geschlossen		
NPD = No performance determined (žádná vlastnost neurčena) / NPD – keine Leistung		
1) instalace kamen pouze na nehořlavém podlaže nebo podložce die Installation des Ofens nur auf dem nichtbrennbaren Boden		
Tartu, Estonsko, 1. 10. 2019		
		 Siim Nellis GENERÁLNÍ ŘEDITEL info@huumsauna.com

HIVE Heat

SAUNOVÁ KAMNA

Návod k instalaci a použití

DŮLEŽITÉ! Tento návod obsahuje pokyny pro instalaci modelů 12kW a 12kW LS. Dávejte dobrý pozor, abyste dodržovali pokyny určené pro váš model.

DŮLEŽITÉ! Kamna popsaná v tomto návodu může ke komínu připojit pouze odborník.

Součástí dodávky saunových kamen HIVE Heat jsou:

- saunová kamna;
- návod k instalaci a použití saunových kamen.

DŮLEŽITÉ! Pro používání saunových kamen jsou nezbytné saunové kameny.

Gratulujeme, vybrali jste si skvěle!

Kamna HUUM jsou nejlepší ve své třídě a při správném používání a údržbě vám budou sloužit velmi dlouho.

- Před instalací a použitím si pečlivě přečtěte návod k použití.
- Tento návod si uschovejte pro budoucí použití.

DŮLEŽITÉ! Před použitím saunových kamen si pečlivě přečtěte návod k použití!

OBEČNÉ INFORMACE

Kamna HIVE Heat jsou určena pro suchou nebo vlhkou saunu.

Naše nabídka výrobků zahrnuje různé verze saunových kamen HIVE Heat. Kamna mohou být vybavena prodloužením pro přikládání z jiné místnosti, které je v tomto návodu označeno písmeny LS.

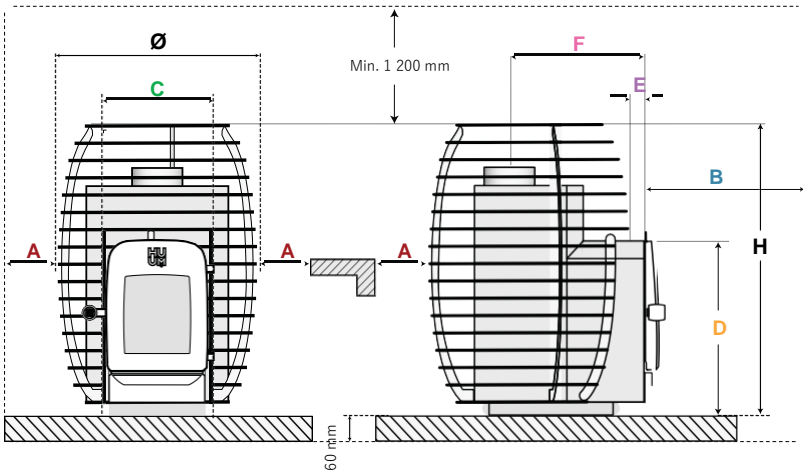
- Hmotnost kamen 56 kg
- Minimální průměr větracích otvorů 78,5 cm²
- Velikost sauny 6 m³ – 13 m³
- Minimální průměr komínového průduchu 102 cm²

INSTALACE

- Instalace saunových kamen musí být v souladu se všemi místními normami, včetně platných národních norem a norem Evropské unie týkajících se instalace, včetně normy EN 15821:2010.
- Pro hořlavé materiály jsou dány bezpečnostní vzdálenosti **A**, **B** a 1 200 mm nad kamny.
- Pokud jsou kamna instalována ve výklenku z nehořlavého materiálu (kámen, beton), musí být mezi stěnou a kamny

ponechána pro cirkulaci vzduchu mezera alespoň 100 mm.

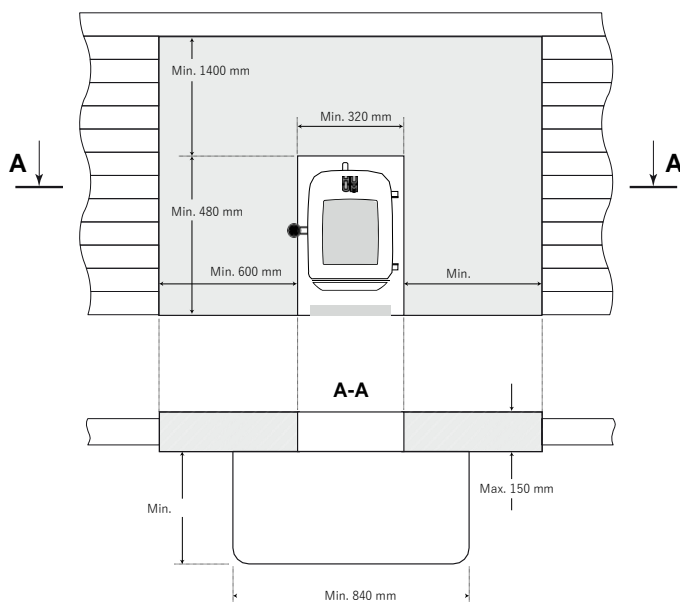
- Bezpečnostní vzdálenost pro hořlavé materiály lze snížit na 1/2 pokud je použita jednoduchá tepelná zábrana a na 1/4 v případě dvojitě tepelné zábrany. Tepelná zábrana musí být umístěna v rámci bezpečnostní vzdálenosti a vzdálenost mezi vnějším povrchem a chráněnou oblastí musí být nejméně 30 mm.
- Kamna musí být instalována na nehořlavém povrchu (výška min. 60 mm) s požadovanou nosností.
- V bezpečnostním prostoru saunových kamen není dovoleno používat elektrická zařízení ani elektroinstalace.



Tabulka 1	Výkon kW	Objem sauny m ³	A mm	B mm	C mm	D mm	E mm	F mm	Ø mm	H mm
HIVE Heat 12	12	6–13	170	500	240	425	5	300	450	750
HIVE Heat 12 LS	12	6–13	170	500	240	425	155	340	450	750

Instalace systému HIVE Heat 12 LS pro vytápění z jiné místnosti

- Přikládací průchodka saunových kamen musí být provedena nehořlavou stěnou (kámen, beton apod.), která sahá 600 mm do stran a 1 400 mm nad otvor.
- Doporučuje se ponechat mezi průchodkou a kamny vzduchovou mezeru 50 mm; k výšce **D** uvedené v tabulce 1 proto připočtete při výpočtu rozměrů otvoru 50 mm a k šířce **C** připočtete 100 mm.
- Minimální velikost otvoru pro umístění prodloužení topeniště ve stěně je uvedena na obrázku.
- Pokud je podlaha před kamny z hořlavého materiálu, musí být před dvířky kamen instalována nehořlavá ochrana podlahy. Ochrana musí být o 600 mm širší než šířka dveří **C**, s hloubkou nejméně 400 mm.



Propojení kamen s komínem

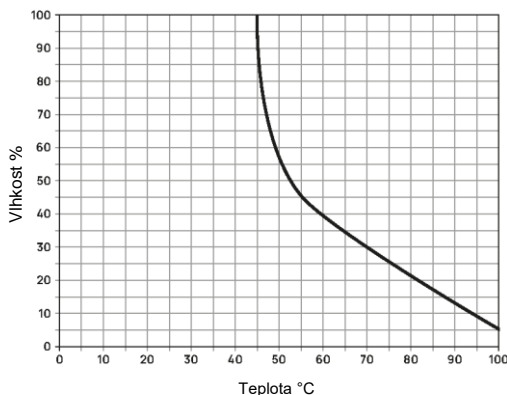
- Vývod spalin u saunových kamen HUUM se nachází v jejich horní části. Saunová kamna jsou připojena ke komínu speciálními kovovými trubkami, které lze v případě potřeby utěsnit žáruvzdorným těsnicím lanem.
- Kolena připojovacích trubek musí být hladká, aby se ztráta tahu snížila na minimum.
- Trubka se prostrčí stěnou komína a utěsní se minerální vatou.
- Kamna mohou ke komínu připojovat pouze odborníci.
- Spaliny z kamen musí být odváděny do samostatného kouřovodu. Použití společného kouřovodu s jinými kamny není povoleno.

POZOR! Nucené odtahové větrání může způsobit problémy s větráním místnosti a nedostatečné spalování, proto je projektování a budování takového větracího systému povoleno pouze pod dohledem odborníka s autorizací.

NÁVOD K POUŽITÍ

Příprava na použití

- Pro kamna jsou vhodné všechny přírodní žulové kameny nebo speciální kameny do saunových kamen. Použití keramických kamenů může zkrátit životnost kamen.
- Kameny je třeba před použitím umýt dočista.
- Množství kamenů pro saunová kamna:
 - HIVE Heat 12: 6 × 15 kg
- Kameny vložte do kamen v jedné vrstvě. Při postupném ukládání na jednu stranu se může stát, že se kovový rošt pod tíhou kamenů propadne.



POZOR! V saunových kamnech lze topit pouze dřevěnými poleny.

Vytápění sauny

- V saunových kamnech lze topit pouze dřevěnými poleny. Pro HIVE Heat 12 jsou nejvhodnější polena o průměru 30 cm.
- Při každém topení v kamnech se doporučuje, aby určité množství paliva tvořily malé a snadno hořlavé kousky materiálu, které jsou více porézní a lehčí než zbytek paliva.

- Když je klapka nová, může být její pohyb tuhý. Během prvních zatápění v kamnech je třeba klapku každých 10–15 minut posunout, aby se klapka zaběhla.
- Přívod spalovacího vzduchu lze v případě potřeby regulovat změnou polohy vzduchových větracích otvorů, a to regulací tahu větracích otvorů na přední straně kamen. Doporučuje se, aby byla popelníková zásuvka při zatápění otevřená až na 2 mm. Během zatápění se doporučuje mít větrací otvory v horní části přední strany kamen zcela otevřené.
- Během topení nechte dvířka kamen zavřená. Dvířka otevírejte pouze kvůli přikládání polen.
- Zabraňte přehřátí kamen; přehřátí je signalizováno tak, že plášť kamen zčervená. Přehřátí způsobuje, že se kov deformuje, za tuto závadu výrobce neodpovídá.
- V případě přehřátí musí být popelníková zásuvka zcela uzavřena, aby se v kamnech zastavil proces hoření. Dvířka kamen nechte zavřená. Pokud je to možné, přerušte přívod vzduchu do místnosti.
- U saunových kamen se skleněnými dvířky se vyvarujte toho, aby se na horké sklo dostala voda. Na tvrzené sklo dvířek se nevztahuje záruka.
- Doba ohřevu sauny závisí na tepelném odporu materiálů stěn, velikosti místnosti a výkonu saunových kamen.
- Vnější povrchy kamen jsou během topení horké. Kontakt s odkrytými částmi těla může způsobit popáleniny.
- Na saunová kamna nelijte slanou vodu.
- Na povrch kamen se nedoporučuje nalévat tvrdou vodu nebo vodu s vysokým obsahem železa.

POZNÁMKA! Při saunování v páře nepřekračujte vlhkost uvedenou v tabulce.

Údržba

- Pro bezpečný provoz kamen se doporučuje, aby se čisticí pomůcky (lopatka, smetáček, pohrabáč) nacházely v části saunovací místnosti s nižší teplotou (pod 40 °C).

- Protože se popelníková zásuvka používá k regulaci tahu, před každým topením ji vysypejte.
- Pokud nebyla sauna delší dobu používána, nechte před topením v kamnech zkontrolovat stav topeniště, roštu a popelníkové zásuvky odborníkem. V případě potřeby zajistěte také kontrolu stavu komína a kouřovodu. V případě potřeby umožněte odborníkovi provést další čištění.
- Velké výkyvy teplot mohou časem způsobit, že se kameny saunových kamen rozpadnou a ztratí své požadované vlastnosti. Proto je vhodné jednou ročně vyměnit opotřebované saunové kameny za nové.
- Topné plochy kamen je třeba pravidelně čistit, nejméně po každých 20 zatápěních.
- Alespoň jednou ročně je nutné vyčistit komín a kouřovody.
- Čištění kamen musí být v souladu se všemi místními normami, které stanoví požární bezpečnostní předpisy pro čištění kamen (RTL 1998, 195/196, 771 a RTL 2000, 99, 1555).

ZÁRUKA

Záruční lhůta se řídí aktuálním zněním zákona č. 89/2012 Sb., Občanský zákoník.

Záruka se vztahuje na poruchy způsobené výrobními vadami. Tato záruka se nevztahuje na kombinovaný účinek vysoké teploty a vody na saunová kamna:

- deformace kovu;
- povrchová úprava;
- sklo dveří.

Nejnovější informace najdete na našich webových stránkách www.huum.eu